

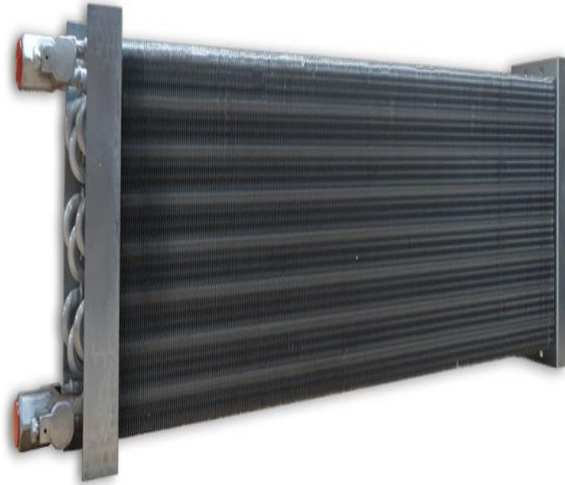
HAVAC radyal sıcak hava apareyleri fabrikalar, depolar, hangarlar, atölyeler, iş merkezleri, spor salonları gibi büyük hacimli ve yüksekliği fazla yerlerin ısıtılmasında kullanılır. Standart olarak 90° C / 70° C sıcak su çalışma şartlarına uygun 5.000 kcal/h ile 50.000 kcal/h arasında imal edilirler.

Radyal fanlı apareyler; Radyal fanları sayesinde ısıtılmış havayı uzak mesafelere atabilmektedir. Hava atış bölümünde bulunan açılabilir hava panjuru sayesinde hava istenilen noktaya kolayca yönlendirilebilir. Radyal fanlı apareylerde bakır boru alüminyum kanatlı sıcak su bataryası ve çelik boru çelik kanatlı buhar bataryası kullanılmaktadır. Şık ve görsel tasarımları sayesinde her türlü alanda kullanılabilir.

İsteğe bağlı olarak;

Kaynak olarak sıcak su, buhar, kaynar su vb. sistemlere uygun olarak imalatı yapılabilir. Kapasite uygulanacak alana özel olarak imal edilebilir.

Hareketli panjurlu veya sabit panjurlu modeller bulunmaktadır.



BATRYA ÖZELLİKLERİ

Bataryalar bakır boru üzerine alüminyum kanatçık işlenmiş olarak imal edilir. Bakır boru ile imal edilen bataryalar 90/70 C çalışan sıcak su üretim tesisatlarında kullanılabilir.

Buhar kazanlarında kullanımı yapılacak apareyler için özel tasarım çelik bataryalar kullanılır. Bataryanın kollektörü ve bağlantı ağızları dikişli siyah borudan dişli olarak imal edilir.



RADYAL FANLAR

Apareyin arkasına monte edilerek ortamdan sürkle ettiđi havayı, ısıtıcı bataryalarda kullanarak ynlendirici kanatlar sayesinde ortama transferini sađlar.

Aksiyal fanda bulunan toplayıcı kanatlar havanın istenilen deđerlerde ynlendirmesi grevini grr.

OPSIYONEL RNLER



Hareketli Panjur

Havanın ynlendirilmesinde kullanılan panjurlar, isteđe bađlı manuel veya otomasyona bađımlı motorlu olarak hareketli dizaynı yapılmaktadır.



Hava Sıcaklık Algılayıcıları

Ortamda istenilen sıcaklık set deđerlerine uygun olarak ayarlanabilen sıcaklık algılayıcıları bulunmaktadır. Algılayıcılar istenilen set deđerlerine ulařtıđında batarya girişlerine konulan motorlu vana ve aksiyal fan ile iletişime geerek bir sonraki set deđerine ulařıncaya kadar sistemin kapatılmasını sađlamaktadır.



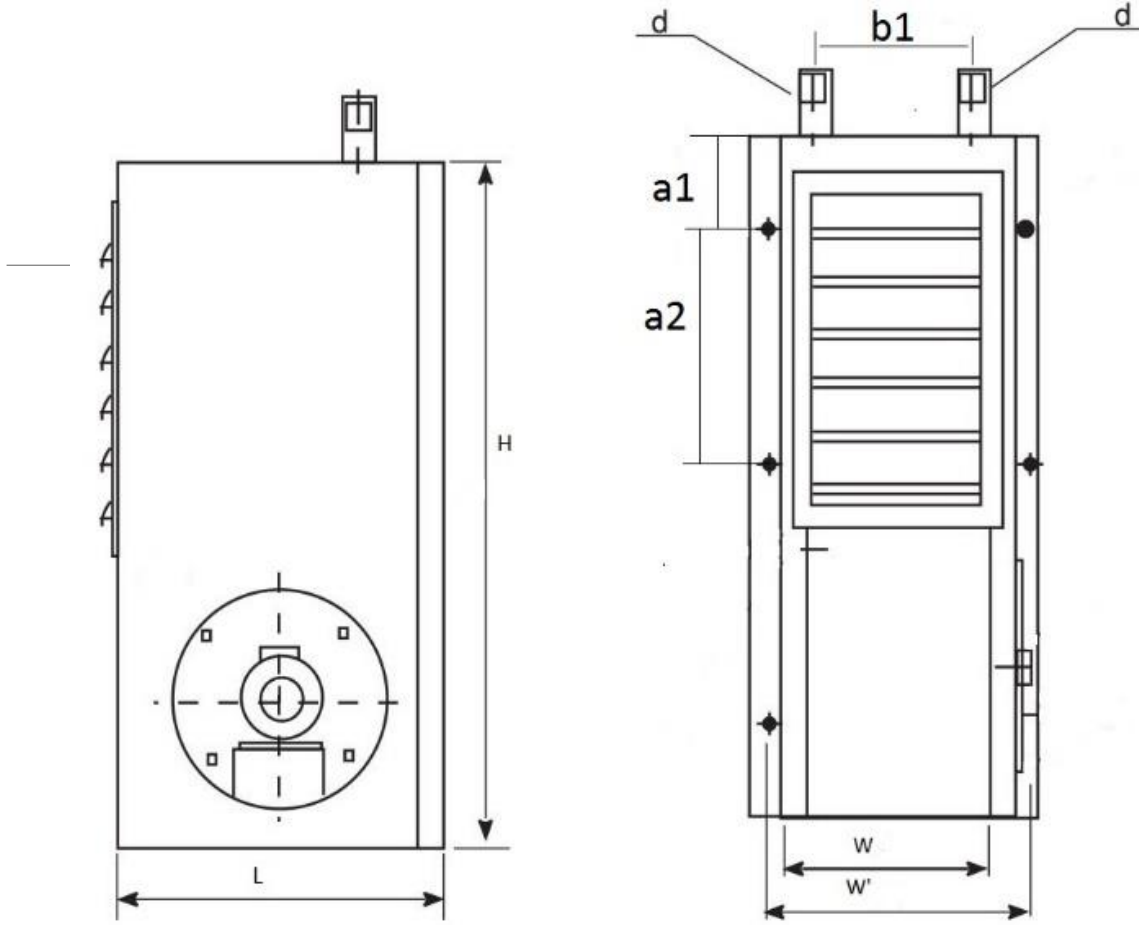
Motorlu Vana

Sıcaklık algılayıcılardan gelen sinyale uygun olarak alıřmaktadır. Su ıkıřına konulan motorlu vanalar ON/OFF veya oransal olarak kullanılabilir. Su debisinin istenilen set deđerlerinde geiřine izin verir.

CAP SERİSİ CİHAZLARI TEKNİK TABLOSU

CİHAZLAR	CAP 1	CAP 2	CAP 3	CAP 4	CAP 5	CAP 6	CAP 7	CAP 8
HAVA DEBİSİ (m ³ /h)	1400	1550	1800	2500	2800	3300	3600	4000
ISITMA KAPASİTESİ (kcal/h)	7000	10000	15000	18000	20000	25000	35000	45000
HAVA ÇIKIŞ SICAKLIĞI (C°) (90-70)	39	40	43	45	45	45	51	55
SICAKSU DEBİSİ L/h	300	400	550	800	1200	1800	2300	2880
AĞIRLIK (Kg)	25	27	30	35	36	42	48	52
SES SEVİYESİ (dB)	60	61	61	62	63	63	62	64

UYGULAMA ÖLÇÜLERİ



L (mm)	440	440	440	440	550	550	550	550
H (mm)	902	902	902	1102	1102	1290	1290	1290
W (mm)	290	290	290	376	376	402	402	402
W' (mm)	310	310	310	406	406	432	432	432
a1 (mm)	80	80	80	100	100	100	100	100
a2 (mm)	370	370	370	450	450	545	545	545
b1 (mm)	176	176	176	280	280	250	250	250
dØ"	1/2	1/2	1/2	3/4	3/4	1	1	1



Fabrika

Yavuzselim Mah. M.Aksa Cad. Cihat Sok.
No:66

Sultanbeyli- İSTANBUL

Merkez Ofis

Esenkent mah. Kurtuluş Cad. Erbap Sk.
No:40

Ümraniye- İSTANBUL

Tel : +90 216 497 17 25

Faks : +90 216 497 17 26